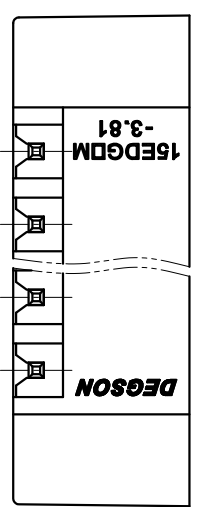
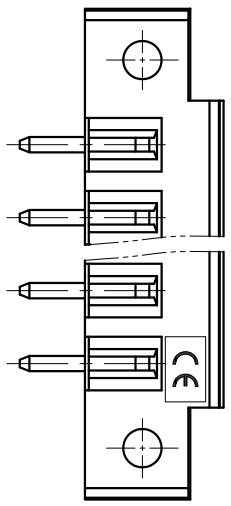
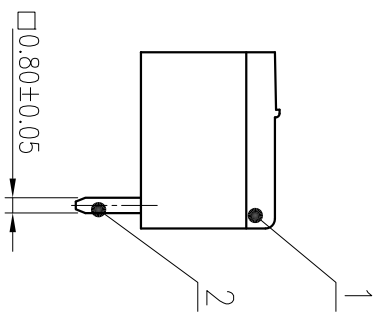
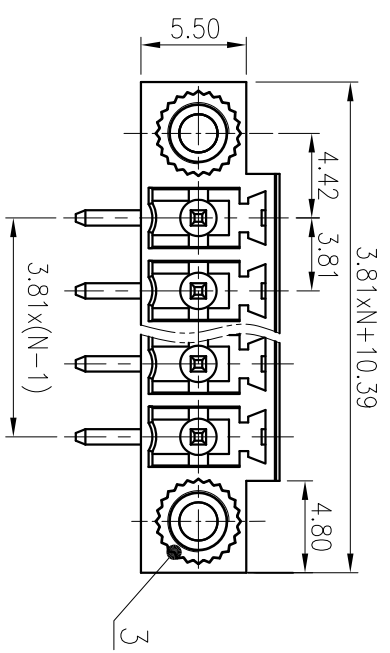
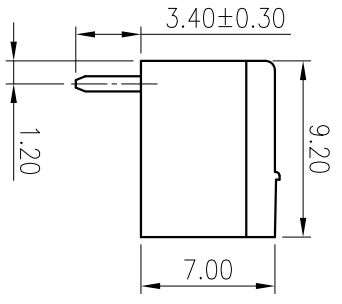
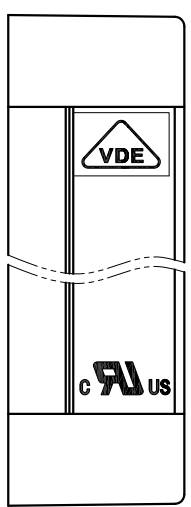


0	>3	>6	>10	>18	>30	>50	>80	>120	>180	>250	>315	>400	0.1/10
~	~	~	~	~	~	~	~	~	~	~	~	~	~
3	6	10	18	30	50	80	120	180	250	315	400	500	>500
±0.12	±0.18	±0.22	±0.26	±0.31	±0.37	±0.57	±0.80	±0.93	±1.05	±1.15	±1.60	±2.20	±2.50
													±Z

文  
管  
研  
发  
中  
心  
专  
用  
  
2020.05.30  
  
(仅限内部使用, 对外无效)



3	Screw cap	Copper alloy	/
2	Pin	Copper alloy	Sn plated
1	Housing	PA66	UL94V-0
ITEM	NAME OF PART	MATERIAL	NOTES

UL 标准/UL Standard:		B	C	D
额定电压/Rated Voltage(V)/Current(A)		300/8	/	300/8
IEC 标准/IEC Standard:				
过压类别/Overvoltage Category/污染等		III/3	III/2	II/2
额定电压/电流/Rated Voltage(V)/Current(A)		/	/	250/7
额定脉冲电压(KV)/Rate Impulse Voltage(KV)		/	/	2.5
可耐/Pitch(mm)/线数范围/Poles		3.81/N=02~24P		
使用温度范围/Operating temperature(°C)		-40~+105		
符合RoHS环保要求/Conform to RoHS		Yes		

SURFACE:

宁波高松电子有限公司  
NINGBO DEGSON ELECTRICAL CO., LTD

NAME: 15EDGRM-3.81-XXP-1Y-00A(H)

MAT NO.:	/	DRAWING NO.:	10002189	REV	T0
STATUS:	/	TYPE:	CUSTOMER DRAWING	SCALE:	2.5:1 SHEET 1/1
APPD:lan	ChH 2020.05.30	NAME:			
CHKD:YU	JZh 2020.05.30	DRAFT:	WU LF 2020.05.30		
REV	ECN	DESCRIPTION	DRAFT	DATE	

